

# TRITOTUTTO 100/90S

ANTI-TORSION  
SHAFT

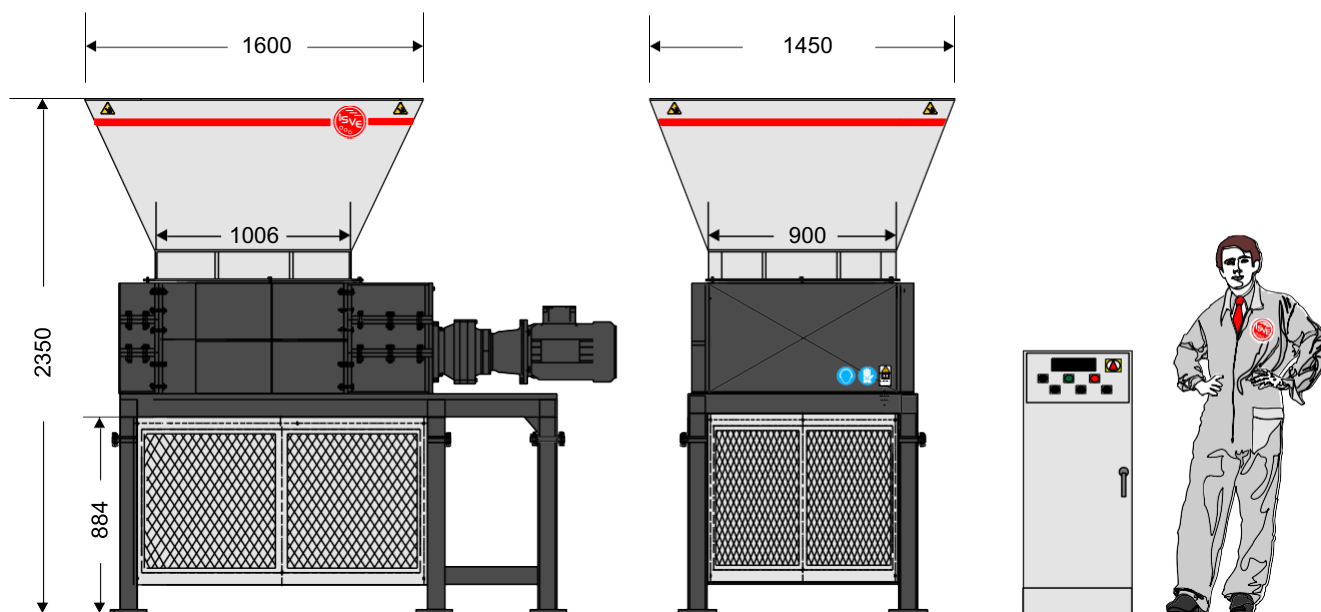
SIEMENS  
CONTROL

TOUCH  
PANEL

HEAVY  
STRUCTURE

ISVE SERVER  
CONNECT

ISVE  
MAINTENANCE  
PROGRAM



## Caractéristiques principales

Bouche de chargement	1000x900 mm
Puissance installée	44 kW (22 kW+22 kW) – 60 HP (30 HP + 30 HP)
transmission	par engrenages
n° arbres couteaux	2
n° couteaux trempés	40
n° arbres introducteurs	2
n° disques introducteurs	40
n° de tours couteaux/min (env.)	18
production	1-1,4 t/heure
équipement de sécurité	bouton d'arrêt d'urgence, contact de fermeture de la trémie
exécution aux normes CE	

## Accessoires sur demande

Trémie interchangeable  
Grille interchangeable  
Base sur mesure

## Notice d'utilisation

Machine polyvalente de moyennes dimensions, adaptée pour le broyage de différent type de déchet même matériaux volumineux. Peut être placée en cours de fabrication pour un fonctionnement en continu. Conseillée pour le broyage de morceaux de bois même de grandes dimensions, chiffons, palettes, chiffons, matières plastiques, pneus, papier, carton, emballages, rubans de polyéthylène, films plastiques, bouteilles en PET, bidons de boîte métallique, tapisserie, pare-chocs, toile cirée, malles, documentation de papier, déchets plastiques, masselotte de commence et fin extrusion, etc.

---

---

<b>BROYEUR MOD. TRITO 100/90S</b>
-----------------------------------

**Caractéristiques du broyeur**

- Châssis en tôle d'acier électro-soudé de forte épaisseur;
- Logement des roulements à aiguilles avec système de protection contre les poussières et les liquides;
- Plaques latéraux anti-usure avec interstice de séparation de la chambre de coupe des brides porte-roulements ;
- Arbres de forte épaisseur pourvus de 40 couteaux en acier résistant à l'usure et 40 disques introducteurs pour faciliter la saisie des pièces volumineuses;
- Epaisseur outils : 25 mm
- Disposition dégressive des dents fraise pour une meilleure prise et progression de coupe ;
- N°2 réducteurs épicycloïdaux avec axes de rotation parallèles à l'axe des couteaux;
- N°2 moteurs multi-tension, multi-fréquence de 22 kW avec classe d'efficacité PREMIUM (IE3);
- Système de transmission à bain d'huile avec engrenages et pignons en acier;
- Chambre de découpe aux dimensions 1000x900 mm;
- Crible interchangeable qui détermine la granulométrie de la matière broyée (**optionnel**) ;
- Trémie en tôle électro-soudée pour un chargement de face ou par le haut ;
- Bâti pourvu de 3 grilles de protection avec portillon en façade équipé d'un microcontact de sécurité.
- Poids 4,5 ton.

**Caractéristiques du système de contrôle**

- Tableau électrique aux normes CE, équipé d'un limiteur de couple qui inverse le mouvement des couteaux en cas de surcharge du déchiqueteur.
- PLC SIEMENS S7-1200 pour le contrôle de tous les périphériques de l'installation.
- Display touch screen 6' à couleur pour la régulation de tous paramètres de la machine;
- Software préparé pour commander les systèmes de chargement, le granulateur raffineur et l'installation d'aspiration.
- Fonctions de contrôle de sécurité pour l'arrêt de l'installation.
- MAINTENANCE PROGRAMME : programme des entretiens signalé sur l'écran tactile.
- PREDISPOSITION POUR LE SYSTEME DE TELE-ASSISTENCE ET "SAFETY SERVER CONNECTION" (télé-surveillance en temps réels des paramètres de broyage de server).
  
- **Execution aux normes CE**

<b>ACCESSOIRES SUR DEMANDE</b>	
<b>Server Connect:</b> dispositif supplémentaire de connexion internet avec service de monitoring automatique sur server du fonctionnement correct de l'installation de broyage. Possibilité de régler les paramètres de la machine et mettre à jour le logiciel avec connexion à distance sans l'envoi du technicien	
<b>Poussoir hydraulique avec les caractéristiques suivantes :</b> <ul style="list-style-type: none"><li>- Robuste structure en profilés d'acier soudés, pour faciliter la prise des objets encombrants;</li><li>- Plaque de fixation au corps de la machine;</li><li>- Sélecteur de commande manuelle;</li><li>- Grilles de protection;</li><li>- Cylindre hydraulique pour l'actionnement du poussoir;</li><li>- Unité hydraulique avec pompe à engrenages et moteur 2,2 KW, thermostatée avec radiateur de refroidissement de l'huile;</li><li>- Gestion et contrôle par l'armoire électrique du broyeur ;</li><li>- Fabriqué aux normes CE.</li></ul>	



**NOTE : Machines avec voltage de 400Volt – 50HZ**

---

---